

Hello children

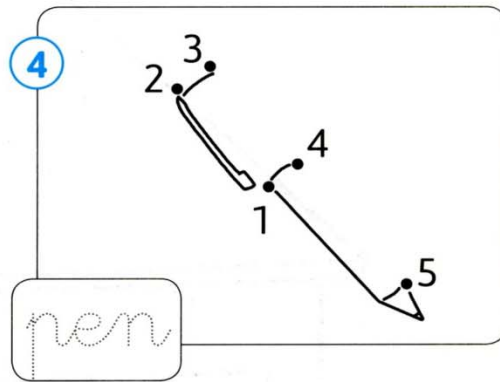
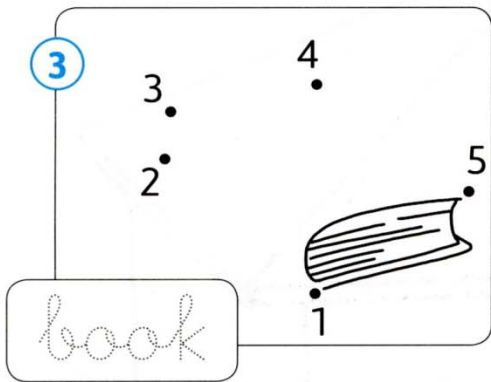
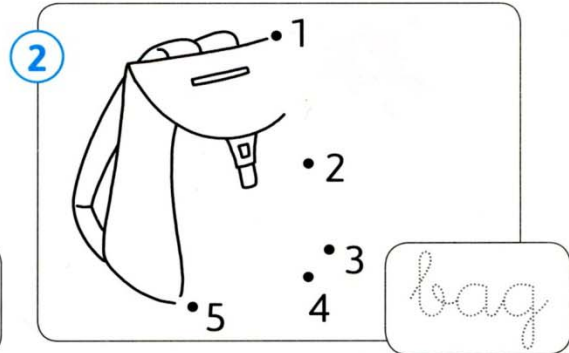
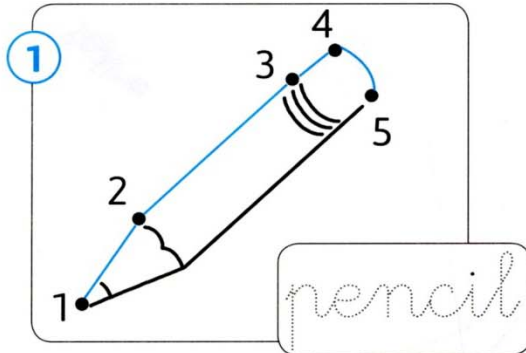
Hoy vais a hacer unos ejercicios muy fáciles, podéis dibujarlos en un folio y ponerle el nombre en inglés.

En la primera hoja tenéis que decir: *this is a pencil – esto es un lápiz...*

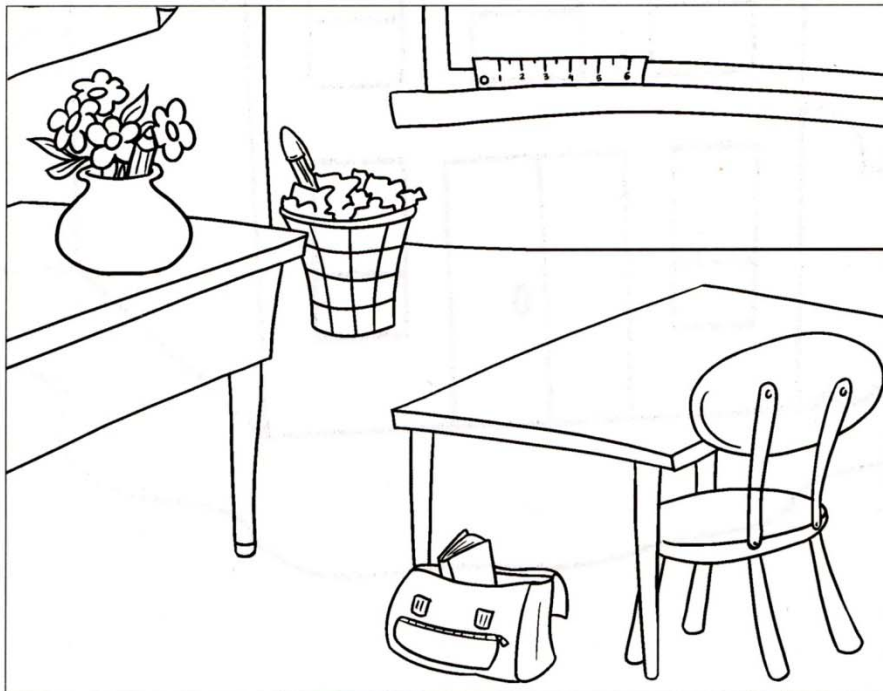
En el ejercicio 4, tenéis que buscar donde están los objetos.

En la segunda hoja, tenéis que decir cuántos objetos hay y escribirlos en inglés.

3 Connect the dots.
Then trace and say, e.g. **This is a pencil.**



4 Find     , colour and say, e.g. **This is a pen.**



1 Count and match. Then colour and trace.

